

# Transit<sup>®</sup> Chasis



# Transit® Chasis

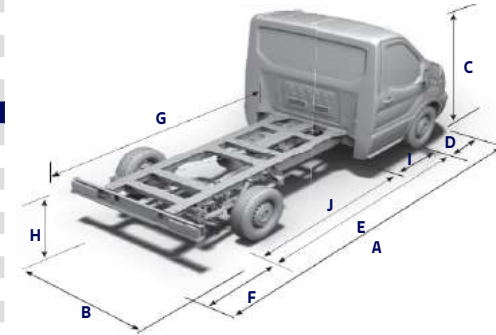
## Características y Especificaciones

VERSIÓN	CHASIS 470E
Techo	Normal
Asientos	2+1
<b>MOTOR</b>	
Combustible	Diesel
Modelo	Panther 2.0 L
Cilindrada (cm3)	2000
Configuración	4 en línea
Inyección de combustible / Alimentación	Directa - Common rail controlada por módulo electrónico / Turbo Intercooler
Dispositivo auxiliar de arranque en frío	Bujías incandescentes
Potencia (CV / rpm)	165 @ 3500
Torque (Nm / rpm)	390 @ 1750-2750
<b>TRANSMISIÓN</b>	
Tipo / Velocidades	Manual de 6 velocidades
<b>EJE TRASERO</b>	
Relación	4,10:1
<b>DIRECCIÓN</b>	
Tipo	Eléctrica
<b>SUSPENSIÓN</b>	
Delantera	Independiente Mc Pherson - Resortes helicoidales de rigidez variable - Barra estabilizadora - Amortiguadores telescópicos presurizados a gas
Trasera	Elásticos semielípticos - Amortiguadores telescópicos presurizados a gas
<b>FRENOS</b>	
Delanteros / traseros	Frenos a disco ABS en las cuatro ruedas. Delanteros ventilados y traseros sólidos
Freno de estacionamiento	Mecánico con acción en las ruedas traseras
<b>NEUMÁTICOS</b>	
Tipo	195/75 R16
<b>PESOS Y CAPACIDADES</b>	
Peso en orden de marcha (Kg)	2099
Peso Bruto Total (Kg)	4700
Peso Bruto Total (Kg) Eje Delantero	1610
Peso Bruto Total (Kg) Eje Trasero	3090
Capacidad de carga máx (Kg)	2601
Capacidad máxima de tracción (Kg)	7000
Capacidad tanque de combustible (L)	76
Capacidad tanque de urea (L)	24
<b>DIMENSIONES (mm)</b>	
A- Largo total	6579
B - Ancho total (sin espejos / con espejos)	2111 / 2474
C - Altura total	2215
D- Voladizo delantero	1023
E - Distancia entre ejes	3954
F- Voladizo trasero	1602
G- Longitud del Chasis	4149
H - Altura de plataforma de carga	779
I- Medida de la cabina hasta el centro de las ruedas delanteras	1407
J- Medida de la cabina hasta el centro de las ruedas traseras	2547
Trocha delantera	1743
Trocha trasera	1670
Diámetro de giro pared a pared	13400
<b>EXTERIOR</b>	
Luces antiniebla delanteras y traseras	■
Gancho de remolque trasero	■
Sensor de estacionamiento delantero	■
Espejos exteriores con rebatimiento eléctrico	■

VERSIÓN	CHASIS 470E
<b>INTERIOR</b>	
Volante forrado en cuero	■
Asiento conductor c/ajuste manual en 4 direcciones y apoyabrazo	■
Sistema de audio con 4 parlantes	■
Puertos USB para equipos portátiles	■
Tomas de 12v en el tablero	■
Luz interior en cabina	■
Doble circuito eléctrico con baterías independientes	■
<b>SEGURIDAD</b>	
Asistente de mantenimiento de carril	■
Control automático de luces altas	■
Control de velocidad crucero	■
Asistente de frenado autónomo con detección de peatones	■
Alerta de colisión frontal con asistencia de frenado	■
Detector de fatiga	■
Sistema de monitoreo de presión de neumáticos	■
Alarma perimetral	■
Sistema Antibloqueo de Frenos (ABS)	■
Asistencia electrónica al frenado de emergencia (EBA)	■
Distribución electrónica del frenado (EBD)	■
Alerta visual de desgaste de pastilla de frenos	■
Control electrónico antivuelco (RSC)	■
Control electrónico de estabilidad (ESP)	■
Control de Tracción (BTCS)	■
Control de Carga Adaptativo (LAC)	■
Asistente de partida en Pendientes (HLA)	■
Asistente de viento lateral	■
Luces de frenado de emergencia (EBL)	■
Cierre automático de puertas en velocidad (8km/h)	■
Cinturones de seguridad inerciales con ajuste en altura (conductor y acompañante)	■
Cinturón de seguridad de tres puntos en todos los asientos	■
Airbags delanteros para conductor y acompañante	■
Inmovilizador de motor	■
<b>TECNOLOGÍA</b>	
Sync 4 con pantalla Multifunción LCD táctil de 12" compatible con Android Auto y Apple Car Play Wireless, Control por voz y Bluetooth	■
Conexión auxiliar y puerto USB para equipos portátiles	■
Control de audio y teléfono al volante	■
Start & Stop	■
<b>CONFORT</b>	
Volante regulable en altura y profundidad	■
Levantavidrios delanteros eléctricos con sistema "one touch" para conductor	■
Aire acondicionado digital	■
Computadora de abordo digital 8"	■
Dirección eléctrica	■
Encendido automático de luces	■
Cámara de estacionamiento trasera	■
Sensor de lluvia	■
3 Modos de conducción (Normal, Eco, Resbaladizo)	■
Doble espejo retrovisor con punto ciego	■
Cierre central de puertas con comando a distancia	■
<b>CONECTIVIDAD &amp; APP FORD CONNECT</b>	
Bloqueo y desbloqueo remoto de puertas	■
Alerta de bocina y luces	■
Información de autonomía, odómetro y localización en tiempo real	■
Estado general del vehículo con alertas	■
Reserva de turnos de servicios en línea con Pickup and Delivery	■

■ : Equipamiento disponible

### Dimensiones



### Carta de Colores



Blanco Oxford - 3GZ



Plata Lunar - ZJB  
(Disponible a pedido)

Consultar por otros colores disponibles en nuestros concesionarios oficiales

[ford.com.ar](http://ford.com.ar)

FORD UTILIZA **YPF INFINIA** TURBOCLEAN

GARANTÍA

**3**  
AÑOS

SIN LÍMITE DE  
KILOMETRAJE



Ford tiene una política de desarrollo permanente, esta información es correcta a la fecha de aprobarse la impresión de este folleto. Ford Argentina se reserva el derecho de cambiar las especificaciones o diseños en cualquier momento sin incurrir en ninguna obligación. Equipamiento vigente para las unidades producidas a partir del 23 de enero 2025 Consulte con su concesionario con referencia a equipos estándar y opcionales. Abril 2026.  
Ford Argentina S.C.A., French 3155 1° Piso, Ciudad de Buenos Aires.